

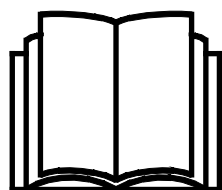
AVANT®

Redskabsmanual



Sneplø

Varenummer	Sneplø VI800	A36795
	Sneplø V2400	A36796



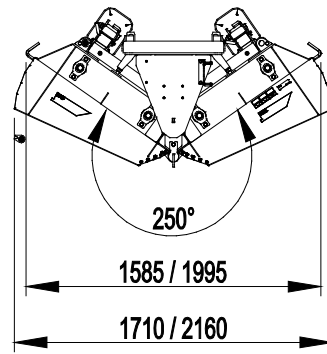
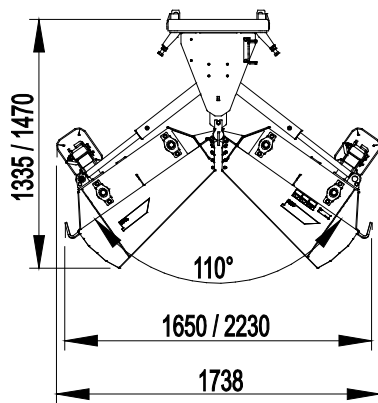
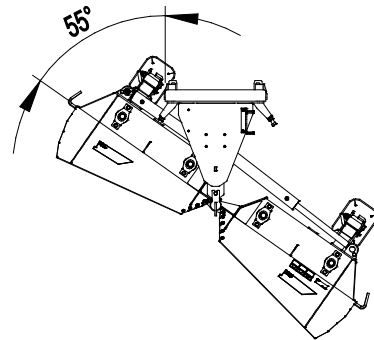
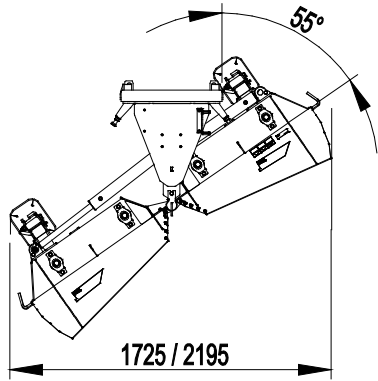
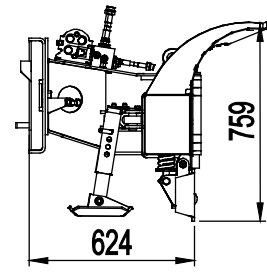
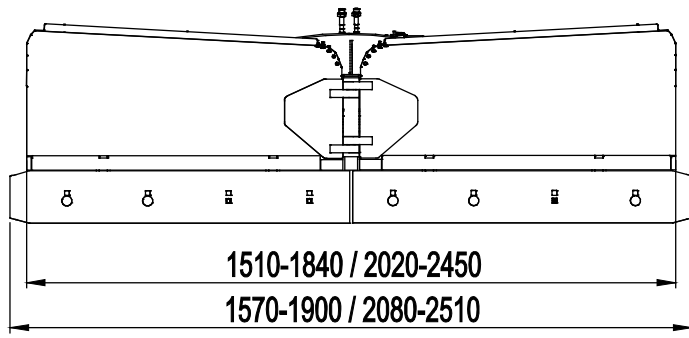
Læs denne manual omhyggeligt inden redskabet tages i brug og følg alle instruktioner.

Gem denne manual til senere brug.

Producent:

AVANT®
AVANT TECNO OY
e-mail: sales@avanttecno.com

Ylötie I
33470 YLÖJÄRVI
FINLAND
Tel. +358 3 347 8800
Fax +358 3 348 5511



INDHOLDSFORTEGNELSE

1. FORORD	4
Advarselssymboler brugt i denne manual.....	5
2. DESIGNET TIL AT BLIVE BRUGT	6
3. SIKKERHEDSINSTRUKTIONER	7
3.1 Personlige værnemidler	9
3.2 Sikker afbrydelsesprocedure.....	9
4. TEKNISKE SPECIFIKATIONER	10
4.1 Sikkerhedsmærkater og redskabets hovedkomponenter.....	11
5. TILKOBLING AF REDSKAB	13
5.1 Tilslutning og frakobling af hydraulikslangerne	14
5.2 Elektrisk forbindelse	16
5.2.1 Tilslutning af de elektriske ledninger til redskabet på minilæsseren.....	16
6. BRUGSANVISNING	18
6.1 Kontrollér inden brug.....	19
6.2 Brug af sneploven	20
6.2.1 Forberedelse til brug.....	20
6.2.2 Korrekt driftsposition.....	21
6.2.3 Tips til brug	22
6.3 Drejning af plovens bladdele.....	22
6.3.1 Brug af sneplovens hydrauliske funktioner med Opticontrol®	24
6.4 Nederste, hængslede dele af bladene.....	24
6.5 Støtteben	25
6.6 Plovens skærekanten.....	25
6.7 Transportposition	26
6.8 Opbevaring af redskabet	27
7. VEDLIGEHOLDELSE OG SERVICE	28
7.1 Inspektion af hydrauliske komponenter	28
7.2 Inspektion af metalkonstruktioner.....	29
7.3 Rengøring af redskabet	29
7.4 Smøring.....	29
7.5 Bladstøddæmpere.....	30
8. GARANTIBETINGELSER	31

I. Forord

AVANT Tecno Oy vil gerne takke dig for købet af dette redskab til din AVANT minilæsser. Det er designet og fremstillet på baggrund af mange års erfaring og produktudvikling. Ved at gøre dig bekendt med denne vejledning og følge instruktionerne, øger du din egen sikkerhed og sikrer pålidelig drift og lang levetid for udstyret. Læs instruktionerne grundigt, inden du tager redskabet i brug eller udfører vedligeholdelse.

Formålet med denne manual er at hjælpe dig til at:

- bruge redskabet på en sikker og effektiv måde
- observere og forebygge farlige situationer
- holde udstyret intakt og sikre det en lang levetid

Med disse instruktioner kan selv en uerfaren bruger anvende redskabet og minilæsseren sikkerhedsmæssigt forsvarligt. Manualen indeholder også vigtige instruktioner til den erfarne AVANT bruger. Sørg for at alle personer, der anvender minilæsseren, har fået den nødvendige instruktion og har sat sig ind i minilæsserens og redskabernes manualer, inden udstyret tages i brug. Brug af udstyret til andre formål, eller på andre måder, end beskrevet i denne manual er forbudt. Opbevar denne manual i hele udstyrets levetid. Sørg for at den nye ejer får udleveret manualen, hvis du sælger eller overdrager udstyret. Hvis manualen bliver væk eller ødelagt, kan du henvende dig til forhandleren eller producenten for at få en ny.

Ud over sikkerhedsinstruktionerne i denne manual, bør du overholde alle erhvervs-mæssige sikkerhedsbestemmelser, gældende lovgivning og øvrige restriktioner i forbindelse med brug af udstyret. Især skal restriktioner omkring brug af udstyret på offentlig vej undersøges og overholdes. Kontakt din AVANT forhandler for yderligere oplysninger om lokale krav, før du bruger læsseren på offentlig vej.

Kontakt din AVANT forhandler for service, reservedele eller spørgsmål til driften af din maskine.

Denne manual er en oversættelse af den originale engelske manual. Som følge af kontinuerlig produktudvikling, kan nogle af detaljerne i denne vejledning afvige fra dit udstyr. Billederne i denne vejledning kan vise ekstraudstyr eller funktioner, der i øjeblikket ikke er tilgængelige. AVANT Tecno Oy forbeholder sig retten til at ændre i manualens indhold uden forudgående varsel. Copyright © 2021 AVANT Tecno Oy. Alle rettigheder forbeholdes.

Advarselssymboler brugt i denne manual

Følgende advarselssymboler bruges i hele denne manual. De angiver faktorer, der skal tages i betragtning for at mindske risikoen for person- eller materielskade:



ADVARSEL SIKKERHEDS-ADVARSELSSYMBOL

Dette symbol betyder: **"Advarsel, vær opmærksom! Det gælder din sikkerhed!"**

Læs omhyggeligt den besked, der følger, den advarer om en umiddelbar fare, som kan forvolde alvorlig personskade.

Advarselssymbolet i sig selv, og den tilhørende tekst, angiver vigtige sikkerhedsmeddelelser i hele denne manual. Det henleder opmærksomheden på instruktioner, der involverer din personlige sikkerhed eller sikkerhed for andre. Vær opmærksom, når du ser dette symbol, det gælder din sikkerhed. Læs omhyggeligt meddelelsen, der følger, og informér andre operatører.

FARE

Dette symbol angiver farlige situationer, der kan føre til alvorlige skader eller dødsfald.

ADVARSEL

Dette symbol angiver potentielle, farlige situationer, der kan føre til alvorlige skader eller dødsfald.

FORSIGTIG

Dette symbol anvendes, når mindre skade kan opstå, hvis anvisningerne ikke følges ordentligt.

BEMÆRK

Dette symbol henviser til oplysninger om korrekt drift og vedligehold af udstyret .

Manglende overholdelse af instruktioner, der ledsager symbolet, kan føre til materielsvigt eller anden skade.

2. Designet til at blive brugt

AVANT sneplov er et redskab, der er beregnet til brug med AVANTs multifunktions-minilæssere, som er anført i tabel 1. Sneploven er en alsidig, leddelt plov, beregnet til rydning og flytning af sne på gadeområder. Den har to hydraulisk bevægelige blade. Bladenes position kan justeres direkte fra førersædet med læsserens redskabshydraulik. De forskellige indstillinger gør det muligt at anvende ploven både som ret dozerblad, indsamlede v-blad og spidsplov.

Sneploven er udstyret med en elektrisk , der gør det muligt at styre bladene på to forskellige måder. Ventilen kan styres elektrisk enten med det separate kabelsæt A353358, der følger med ploven, eller med ekstraudstyret Opticontrol® system.

Flydemekanismen muliggør lodret bevægelse af ploven såvel som begrænset vandret kantning, for at følge overfladen bedst muligt. Bladenes nederste del er hængslet og holdes på plads af fjedre. Hvis ploven rammer en forhindring, kan de vippe tilbage og forhindre, at læsseren standser brat. Derved beskyttes fører og udstyr. Justerbare slæbesko som standard understøtter plovens glatte bevægelser selv på ru overflader.

Bladkanterne er fremstillet af slidstærkt stål i høj kvalitet med høj trækstyrke. De kan udskiftes, når det er nødvendigt. Som ekstraudstyr fås både gummikant-kit og isskraber-kit.

Betjening af sneplov eller læsser er kun tilladt for personer, der er bekendt med specifikke sikkerhedsinstruktioner og er i stand til at betjene udstyret sikkert. Det er kun tilladt at betjene kontrolhåndtagene fra førersædet. Sneploven er ikke beregnet til anden brug end den, der er angivet i denne brugervejledning, og må ikke anvendes til andre formål.

Redskabet er designet så vedligeholdelsesfrit som muligt. Almindeligt vedligehold kan udføres af føreren. Ikke alle reparationer kan udføres af operatøren. Krævende reparationer og vedligeholdelsesopgaver skal udføres af professionelle teknikere. Alt vedligehold skal udføres iført korrekt sikkerhedsudstyr. Brug kun originale reservedele. Reservedelskatalog kan fås hvis det ønskes, spørg din forhandler.

Gør dig bekendt med manualens instruktioner om service og vedligehold. Kontakt din AVANT-forhandler hvis du har yderligere spørgsmål, mangler reservedele eller skal have udført service.

Tabel 1 - Sneplov - Egnede AVANT minilæssere

Model		220 225 225LPG	313S 320S	419 420	520 R20 525LPG R28 528	630 R35 635 640	735 745 750 755i 760i	850 860i	e5 e6
A36795	V1800	-	-	(•)	•	•	•	•	•
A36796	V2400	-	-	-	(•)	•	•	•	•

Det anbefales, kun at bruge redskabet sammen med læssere mærket med • i tabel 1. Når redskabet benyttes med modeller, der er markeret med (•), kan den fulde ydeevne ikke opnås. Der kan være behov for yderligere kontravægt. For oplysninger om kompatibilitet med en model, der ikke er vist i tabellen, kontakt din AVANT forhandler.

Kompatibilitetsanbefalingerne er baseret på minilæsserens bredde og løftekapacitet.

3. Sikkerhedsinstruktioner

Tænk på at sikkerhed er et resultat af flere faktorer. En AVANT minilæsser med redskab er en stærk kombination med mange kræfter, og forkert eller skødesløs brug kan medføre alvorlig person- eller materielskade. Alle brugere bør derfor gøre sig bekendt med manualerne til både minilæsseren og redskaberne, inden udstyret tages i brug. Brug aldrig udstyret, hvis du ikke er bekendt med dets anvendelse og de dermed forbundne farer.



FARE

Misbrug, uforsigtig brug eller brug af et redskab, der er i dårlig stand, kan forårsage alvorlige skader. Sørg for at du er bekendt med minilæsserens styring og tilkobling af redskaber - afprøv gerne funktionerne på et sikkert sted inden arbejdet påbegyndes. Gennemgå især korrekt og sikker standsning af udstyret. Læs alle sikkerhedsprocedurer inden brug.

Læs alle sikkerhedsinstruktioner grundigt før brug af redskabet



ADVARSEL

- Når redskabet monteres på læsseren, **er det nødvendigt at sørge for, at låsestifterne på læsserens lynkoblingsplade er i nederste position, og at de har fastlåst redskabet til læsseren.** Flyt eller løft aldrig et redskab, der ikke er låst fast.
- Dette redskab må kun anvendes af en operatør ad gangen. Hold uvedkommende væk fra arbejdsområdet, når udstyret er i brug.
- Under transport skal redskabet placeres i lavest mulige position for at holde tyngdepunktet lavt, og den teleskopiske bom skal være trukket helt tilbage.
- **Risiko for sammenstød ved pludseligt stop - Pløj aldrig med høj hastighed, med mindre du er sikker på, at der ikke er nogen forhindringer på arbejdsområdet.** Læsseren kan stoppe pludseligt, hvis den rammer en forhindring. Husk at der kan være skjulte forhindringer eller ustabile overflader under sneen. Brug altid sikkerhedssele, og køр forsigtigt.
- **Fare for knusning under redskabet på læsserens bom – Sænk altid redskabet til jorden, inden førersædet forlades.** Sørg for at redskabet er forsvarligt understøttet under al form for inspektion og vedligeholdelsesarbejde. Forlad aldrig førersædet når bommen er løftet fra jorden. Gå aldrig under en hævet bom eller redskab. Bommen kan pludselig sænke sig som følge af stabilitetstab eller mekaniske fejl, eller hvis en anden person betjener minilæsseren.
- Vær opmærksom på omgivelserne og eventuelle personer og maskiner, der opholder sig i nærheden. Andre personer skal holde sikkerhedsafstanden på 2 meter. Vær opmærksom på områdets konturer og højdeforskelle og andre farer, som løse sten og glatte overflader eller grene og træer, der kan ramme føreren.
- Tilt aldrig redskabet så langt bagover, at det tipper over vendepunktet for flydestillingen på monteringspladen.
- Sørg for ikke at tilte ploven mod læsseren, når den løftes, for at forhindre at den rammer bommen. Ploven kan glide ind imod bommen på grund af flydestillingen på monteringspladen.
- Anvend kun redskabet på godt oplyste steder. Sørg for, at alle læsserens lygter er i god stand, rene og justeret korrekt. Ekstra arbejdslys anbefales til læsseren, ved arbejde i mørke. Markér enhver forhindring på arbejdsområdet, inden du går i gang, for at undgå sammenstød.



- Under transport skal ploven holdes så lavt og så tæt på minilæsseren som muligt, for at holde tyngdepunktet lavt og sikre stabilitet. Betjen læsserens kontrolhåndtag langsomt og forsigtigt.
- Sluk minilæsseren og sørg for at redskabet er i en sikker hvileposition, som beskrevet i Sikker standsning af redskabet-afsnittet, før rengøring, vedligeholdelse eller justering.
- Brug aldrig redskabet til at løfte eller transportere personer - eller som midlertidig arbejdsplatform.
- Vær opmærksom på omgivelserne og eventuelle personer og maskiner, der opholder sig i nærheden. Vær opmærksom på områdets konturer og højdeforskelle og andre farer, som løse sten og glatte overflader eller grene og træer, der kan ramme føreren.
- Benyt kun redskaber, der er i god stand. Der må ikke foretages ændringer på redskabet, som kan påvirke sikkerheden.
- Benyt kun redskabet til det tilsigtede formål. Anden brug kan medføre unødvendige sikkerhedsrisici og redskabet kan blive beskadiget.
- Sørg for at minilæsseren har det nødvendige sikkerhedsudstyr og at det virker. Sikkerhedssele skal anvendes. Hvis der er særlige farer forbundet med drift i området, skal passende sikkerhedsudstyr benyttes.
- Stop læsserens motor og trykudlign før justeringer eller vedligeholdelsesarbejde.
- Læs også sikkerhedsinstruktionerne i minilæsserens brugermanual.



Knusningsfare - Lad aldrig nogen gå under en hævet redskab eller minilæsserens bom. Bemærk at minilæsserens bom kan sænkes eller tiltes, selv om motoren er slukket (knusningsfare). Minilæsseren er ikke bygget til at holde en belastning hævet i længere perioder ad gangen. Sænk altid redskabet til en sikker position, inden du forlader førersædet.



BEMÆRK

Overhold de lokale bestemmelser om brugen af udstyret på offentlige veje. Læsseren skal muligvis være indregistreret til vejbrug. Kontakt din Avant forhandler eller de lokale myndigheder for mere information.

3.1 Personlige værnemidler

Sørg for at benytte passende personlige værnemidler:



- Lydniveauet ved førersædet kan overstige 85 dB(A) afhængig af læssemødel og arbejdsopgave. Gentagen udsættelse for kraftig støj kan forårsage nedsat hørelse. Benyt hørevern under arbejdet med minilæsseren.



- Benyt beskyttelseshandsker.



- Benyt sikkerhedssko under arbejdet med minilæsseren.



- Benyt sikkerhedsbriller ved f.eks. håndtering af hydrauliske komponenter.

3.2 Sikker afbrydelsesprocedure

Sikker standsning, før du nærmer dig redskabet:



ADVARSEL

Følg altid sikkerhedsproceduren for standsning af redskabet, inden du forlader førersædet. Sikkerhedsproceduren for standsning forhindrer at redskabet bevæger sig utilsigtet. Vær opmærksom på, at minilæsserens bom kan sænke sig, selv om motoren er slukket. Sikkerhedsprocedure for standsning:

- Sænk bommen og redskabet ned til jorden.
- Sluk minilæsserens motor og aktivér parkeringsbremsen.
- Trykudlign det hydrauliske system; flyt alle hydrauliske betjeningshåndtag til deres yderposition et par gange.
- Fjern nøglen fra tændingen, for at undgå uønsket start af motoren.

4. Tekniske specifikationer

Tabel 2 - Sneplov - Specifikationer

Varenummer	A36795	A36796
Model:	V1800	V2400
Bladbredde:	1510-1840 mm	2020-2450 mm
Samlet bredde (med krum ende og flad kant/isskraberblad):	1570-1900 mm	2080-2510 mm
Vægt:	330 kg	390 kg
Bladets drejevinkel:	± 35° hydraulisk	
Bladhøjde:	770 mm	
Anbefalet hydraulisk flow:	15-20 l/min. (200 bar)	
Maks. hydraulisk flow:	35 l/min 20 MPa (200 bar)	
Kompatible AVANT læsser-modeller:	Se tabel 1	
Tilgængeligt ekstraudstyr		
Gummikanter	A37173	A37171
Isskraberkanter	A36817	A36818
Sæt til sneplov, venstre vingedrev	A440385	

Følgende udstyr anbefales, men er ikke obligatorisk, på læsseren:

- Opticontrol®-system (ekstraudstyr til læssere)
- Opticontrol® eftermonteringssæt A437338 til pakkens med styrekontakter til redskabet (ikke nødvendigt, hvis minilæsseren allerede er udstyret med Opticontrol®-systemet)
- 6-funktions joystick til valgfrit venstre vingedrev

Dette udstyr anbefales stærkt for øget brugervenlighed og ergonomi, når sneploven og dens blad-vinklingsfunktioner bruges ofte.

Sneploven er udstyret med et separat elektrisk kabel A353358 med en kontakt, der muliggør drift uden ekstraudstyr på læsseren. Se side 16 for flere oplysninger om redskabets elektriske funktioner.

BEMÆRK

Hvis sættet med venstre vingedrev A 440385 er installeret, skal minilæsseren skal være udstyret med Opticontrol®-systemet for at kunne styre alle funktioner.

4.1 Sikkerhedsmærkater og redskabets hovedkomponenter

Nedenfor ses redskabets skilte og mærkater. De skal altid findes på redskabet og være synlige og læsbare. Erstat enhver utydelig eller manglende mærkat. Nye mærkater fås hos din AVANT forhandler eller hos producenten.



Sørg for, at alle advarselmærkater er læsbare. Advarselmærkaterne indeholder vigtige sikkerhedsinformationer, og de hjælper med at huske de risici, der er forbundet med brugen af udstyret. Erstat ødelagte eller manglende mærkater med nye.



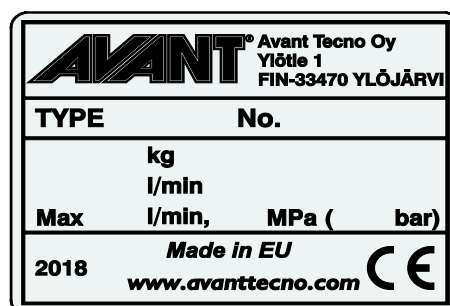
A46771



A46772



A46803

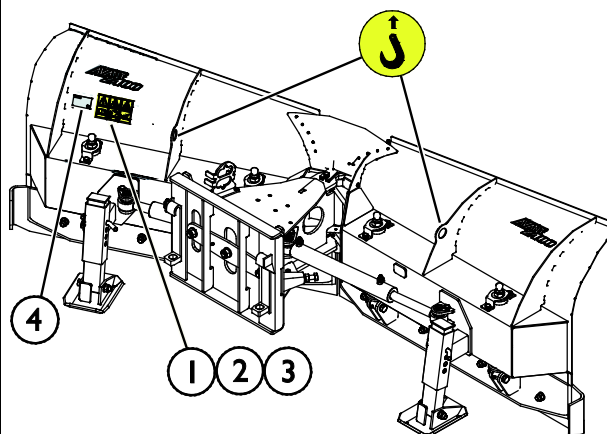


Redskabets identifikationsplade/typeskilt A420622 / A420623

For at påføre en ny mærkat: Rens overfladen grundigt for at fjerne fedt m.m. Lad overfladen tørre helt. Træk beskyttelsesfilmen af mærkatens bagside og tryk godt fast for at påføre. Sørg for ikke at røre ved klæbefladen.

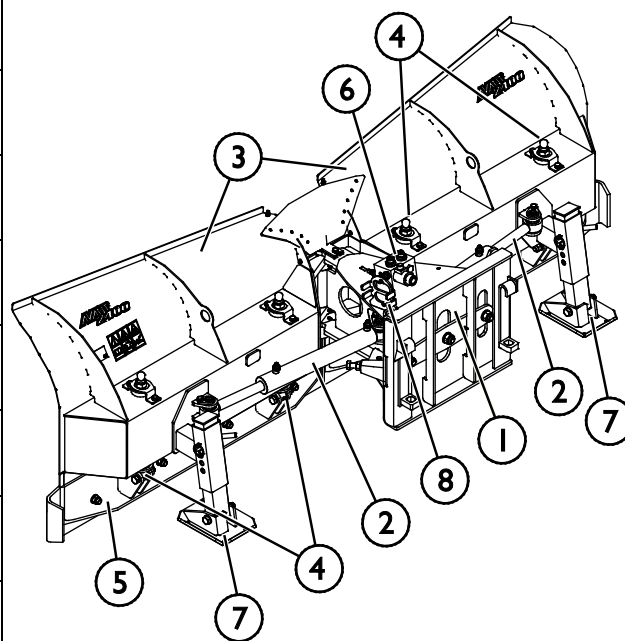
Tabel 3 - Advarselmærkater og deres placering

	Mærkat	Advarsel
1	A46771	Fare for forkert brug - Læs instruktionerne før brug.
2	A46772	Knusningsfare - Gå aldrig under en hævet bom eller redskab; hold afstand til hævet udstyr.
3	A46803	Klemningsfare - Hold afstand til bevægelige dele, forlad ikke det kørende maskineri. Betjen kun redskabet fra førersædet.
4	A420622 / A420623	Redskabets identifikationsplade/typeskilt



Tabel 4 - Snepløvs - Vigtigste komponenter

1	Ramme med flydestilling-hurtigskiftsystem
2	Hydrauliske svingcylindre
3	Blade
4	Fjedre til de nederste, hængslede dele af bladene
5	Nederste, hængslede dele af bladene.
6	Kontrolventil
7	Justérbare slæbesko (standardudstyr)
8	Holder til multistik



5. Tilkobling af redskab

Det er hurtigt og nemt at montere redskabet på minilæsseren, men det skal gøres omhyggeligt. Redskabet monteres ved at sammenkoble minilæsserens hurtigskiftplade med modstykket på redskabet.

Hvis redskabet ikke er låst fast til minilæsseren, kan det løsne sig og skabe en farlig situation. Der må ikke køres med minilæsseren og bommen må ikke løftes, hvis redskabet ikke er låst fast. For at forhindre farlige situationer, skal tilkoblingsproceduren nedenfor altid følges. Se også sikkerhedsinstruktionerne i denne manual. Sådan monteres redskabet på minilæsseren:



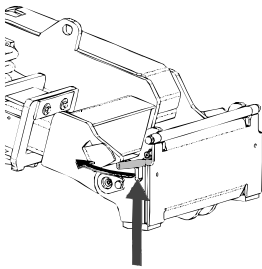
ADVARSEL

Knusningsrisiko - Sørg for at et ulåst redskab ikke bevæger sig eller vælter. Ophold dig aldrig i området mellem minilæsseren og redskabet. Foretag altid montage af redskabet på et plant underlag.

Flyt eller løft aldrig et redskab, der ikke er låst fast.

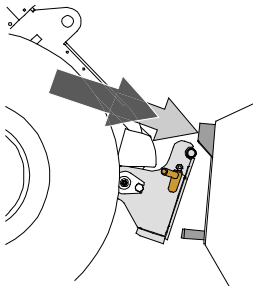
AVANT hurtigskiftsystem:

Trin 1:



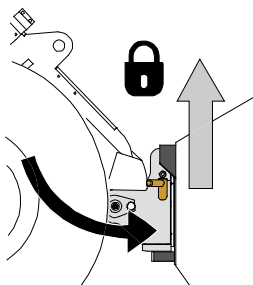
- Løft lynkoblingspladens låsestifter op og drej dem bagud i rillen, så de er låst i øverste position.
- Hvis minilæsseren er udstyret med hydraulisk hurtigskift, se da yderligere instruktioner for brug af låsesystemet i de relevante manualer.
- Sørg for, at hydraulikslangerne og de elektriske kabler er placeret, så de ikke kommer i klemme mellem koblingspladen på læsseren og redskabet og ikke klemmes eller gnider mod skarpe kanter.

Trin 2:



- Drej hurtigskiftpladen hydraulisk til en fremadrettet, skrå position.
- Kø minilæsseren ind til redskabet. Hvis minilæsseren er udstyret med teleskopbom, kan dette udnyttes.
- Placér hurtigskiftpladens øverste stifter, så de er lige under de tilsvarende beslag på redskabet.

Trin 3:



- Løft bommen lidt - træk bommens kontrolhåndtag tilbage for at løfte redskabet fra jorden.
- Drej bommens kontrolhåndtag til venstre, så hurtigskiftpladens bund kommer ind til redskabet.
- Lås låsestifterne manuelt eller lås den hydrauliske lås.
- **Kontrollér altid at begge låsestifter er fastlåst.**



ADVARSEL

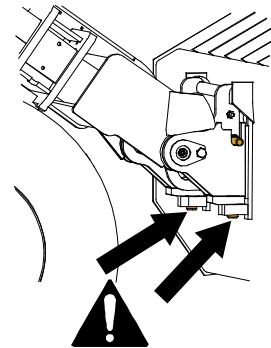
Risiko for knusning - Undgå at vælte redskabet. Overdreven tipning eller løft af et ulåst redskab øger risikoen for at redskabet vælter. Brug ikke låsestifternes automatiske udløsning, når redskabet er løftet mere end en meter fra jorden. Hvis låsestifterne ikke vender tilbage til normal position ved tiltning, må redskabet ikke løftes yderligere. Sænk redskabet til jorden og lås det manuelt.



ADVARSEL

Risiko for faldende genstande - Undgå at tabe redskabet.

Et ulåst redskab kan falde ned på bommen eller føreren, eller komme ind under minilæsseren under kørslen, så man mister kontrollen over maskineriet. Flyt eller løft aldrig et redskab, der ikke er låst fast. Inden du flytter eller løfter redskabet, skal du sørge for, at låsestifterne er i nederste position og kommer igennem redskabets beslag på begge sider.



ADVARSEL

Sørg for, at læsseren er kompatibel med redskabet. Ud over redskabets mekaniske kompatibilitet skal læsserens stabilitet, en eventuel overbelastning af redskabet og foreneligheden af læsserens kontrolsystemer sikres. Hvis du anvender redskabet sammen med en læssemaskine, der ikke passer til din redskabsmodel, kan der blandt andet være fare for at vælte, beskadigelse af redskabet på grund af overbelastning og risiko for ukontrolleret bevægelse af redskabet og dets dele. Hvis din læssemaskine ikke er angivet i tabel 1 på side 6, spørg din Avant forhandler, inden du bruger dette redskab.

5.1 Tilslutning og frakobling af hydraulikslangerne

På AVANT minilæssere er hydraulikslangerne tilsluttet ved hjælp af FASTER lynkobling. Hvis du har en AVANT 300-700 serie med konventionel lynkobling og ønsker at skifte til FASTER lynkobling, skal du kontakte din AVANT forhandler eller servicetekniker.



ADVARSEL

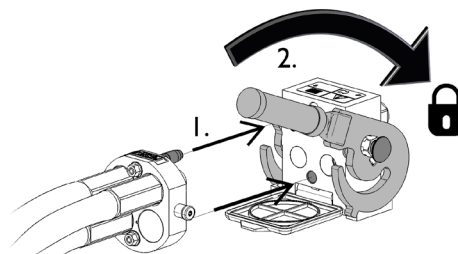
Risiko for utilsigtet bevægelse af redskab eller udslyngning af hydraulikolie - Tilslut og frakobl aldrig lynkoblinger eller andre hydrauliske komponenter, mens redskabshydraulikkens kontrolhåndtag er i låsepositionen eller hvis systemet er under tryk. Tilslutning og frakobling af hydrauliske koblinger, mens systemet er under tryk, kan medføre utilsigtet bevægelse af redskabet eller læk af hydraulikvæske under tryk, hvilket kan forårsage alvorlige skader eller forbrændinger. Følg sikker standsningsprocedure før af- eller påmontering af hydraulik.

BEMÆRK

Hold alle koblinger så rene som muligt; brug beskyttelseshætterne på både redskab og minilæsser. Snavs, is og lignende kan vanskeliggøre tilkobling betydeligt. Efterlad aldrig slangerne på jorden; placer altid koblingerne i redskabets holder.

Tilslutning af multistiksystemet:

1. Sørg for at stifterne på redskabets koblingsplade er ud for hullerne i minilæsserens koblingsplade. Multistikket tilslutter ikke, hvis redskabets stik vender forkert.
2. Tilslut, og blokér multistikket ved at dreje håndtaget mod læsseren.

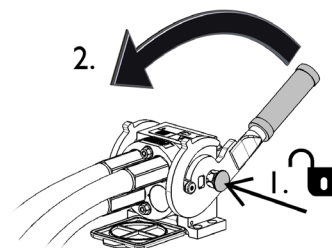


Håndtaget skal være let at dreje hele vejen til låsestillingen. Kontrollér at koblingspladerne er samlet korrekt og rens dem, hvis håndtaget ikke er let at dreje. Sluk også for minilæsseren og trykudlign hydraulikken.

Frakobling af multistiksystemet:

Før frakobling skal redskabet sænkes ned på en fast og jævn overflade.

1. Sluk for læsserens redskabshydraulik.
2. Tryk oplåsningknappen ind og drej håndtaget for at frakoble.
3. Efter frakobling sættes multistiksystemet på plads i holderen på redskabet.



Afmontering af hydraulikslanger:

Redskabet skal altid sænkes ned på et fast og jævnt underlag inden fittings afmonteres. Drej redskabshydraulikkens kontrolhåndtag til neutral position.

BEMÆRK

Afbryd altid hydraulikkoblingerne før oplåsning af lynkoblingspladen for at forhindre skader på slangerne og oliespild ved frakobling af redskabet. For at forhindre, at der kommer snavs i hydrauliksystemet, skal beskyttelseshætterne altid sættes tilbage på koblingerne, når disse er afmonteret.

Trykudligning af hydraulisk system:

Det er muligt at frakoble hydraulikkoblingerne, selv om der er et resterende tryk i systemet, men det kan være vanskeligt at tilkoble dem næste gang. Hvis koblingerne ikke vil tilkoble, skal der foretages trykudligning ved at bevæge redskabshydraulikkens kontrolhåndtag efter at motoren er slukket. For at sikre, at der ikke er et resterende tryk i systemet, skal motoren slukkes og redskabshydraulikkens kontrolhåndtag bevæges, inden koblingerne kobles fra.

5.2 Elektrisk forbindelse

Redskabets elektriske funktioner:

Den ønskede driftstilstand vælges med en af de elektriske tilslutningsmuligheder. Sneplovens elektriske vælgerventil kan styres enten med det elektriske standard ledningssæt, som følger med redskabet eller med Opticontrol®-systemet (ekstraudstyr til minilæssere).

For at kunne styre de to bladsektioner separat skal minilæsseren være udstyret med Opticontrol®-systemet og de separate venstre vingedrev, A440385 (ekstraudstyr). Opticontrol® gør muligt nemt at bruge alle funktioner. Når kontakterne på pakken med styrekontakter redskabet trykkes, aktiverer Opticontrol® samtidig læsserens redskabshydraulik. Opticontrol®-systemets funktion er tilgængelig som eftermonterings sæt A437338. Se de separate instruktioner om eftermontering af ledningsnet i instruktionerne til eftermonterings sættet.

5.2.1 Tilslutning af de elektriske ledninger til redskabet på minilæsseren

Siden starten på 2016 er et elektrisk stik indbygget i redskabets multistik. Men et separat elektrisk ledningsnet leveres ligeledes med redskabet, der gør det muligt at forbinde og bruge redskabet med minilæssere, som ikke er udstyret med Opticontrol®.

Det elektriske stik kan tilsluttes på tre måder afhængigt af udstyret på minilæsseren og redskabet:

1. Hvis minilæsseren ikke er udstyret med Opticontrol® eller pakke med elektriske styrekontakter til redskabet:

Brug det separate ledningssæt med en kontakt, der leveres med redskabet. Tilslut dette kabel til 12 V-stikkontakten i nærheden af læsserens førersæde, og til det elektriske stik på redskabet.

1. Elektrisk stik, tilslutning til 12 V-stikkontakten i nærheden af operatørsædet på minilæsseren.

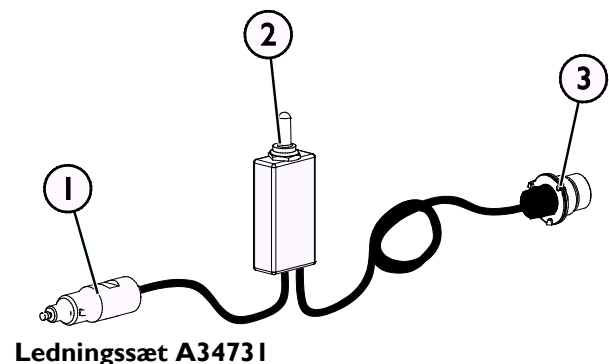
Mere information om strømudtaget på minilæsseren kan findes i minilæsserens manual.

2. Tænd-/slukkontakt (ON-OFF)

Vælg placeringen af kontakten i førerhuset, så den er let tilgængelig og ikke bliver aktiveret utilsigtet.

3. Tilslutning af de elektriske ledninger til redskabet på minilæsseren

Hvis redskabet er udstyret med et elektrisk stik, som er integreret med multistikket på redskabet, skal elkablet fra multistikket afbrydes.

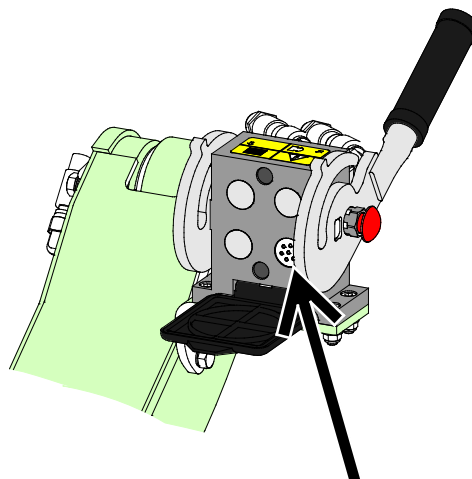


2. Hvis minilæsseren er

- udstyret med Opticontrol®-systemet eller
- pakke med elektriske styrekontakter til redskabet, og læsseren er fremstillet **efter** 2016:

Hvis det elektriske stik er indbyttet i multistikket, så er redskabets elektriske ledningsnet tilsluttet, når multistikket er koblet til. Rengør begge multistik, før de tilkobles.

Det separate ledningsnet A34731 er ikke nødvendigt i dette tilfælde.



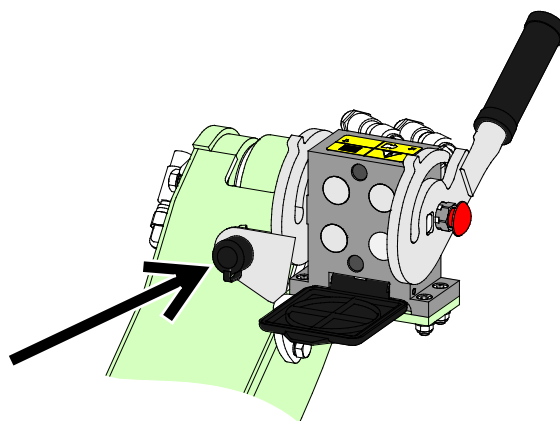
Opticontrol® eller pakke med elektriske styrekontakter til redskabet, minilæsser fremstillet i 2016 eller senere

3. Hvis minilæsseren er

- udstyret med pakke med elektriske styrekontakter til redskabet, og læsseren er fremstillet **før** 2016:

Hvis en stikkontakt er placeret i nærheden af multistikket på minilæsseren, afbrydes det elektriske stik fra multistikket og tilsluttes stikket på minilæsseren.

Det separate ledningsnet A34731 er ikke nødvendigt i dette tilfælde.



Redskabets pakke med styrekontakter, minilæsser fremstillet i 2015 eller tidligere

BEMÆRK

Kontrollér, at de elektriske kabler ikke er sidder fast, kommer i klemme eller strækkes, når udstyret er i drift

Hvis man benytter det elektriske kontaktsæt, der er ekstraudstyr til minilæsseren, er redskabets kontrolkontakter let tilgængelige i enden af joysticket.

Mere information om strømudtaget på minilæsseren kan findes i minilæsserens manual.

6. Brugsanvisning

Kontrollér redskabet og arbejdsområdet inden arbejdet påbegyndes. En hurtig inspektion af redskabet og området før start, er en del af en høj arbejdsikkerhed og sikring af, at maskineriet vil arbejde bedst muligt.

Øv brugen og styringen af redskabet i et åbent og sikkert område. Hvis du ikke er vant til at køre med læsseren, anbefales det først at øve brugen uden påmonteret redskab.



ADVARSEL

Kollisionsrisiko - Kontrollér arbejdsområdet, inden arbejdet påbegyndes. Hvis ploven støder mod en forhindring, kan maskinen standse brat. Dette kan forårsage skader på hoved og krop, på trods af bladets fjederudløsningsystem og andre sikkerhedssystemer.

- Kør langsomt og hold hele tiden øje med omgivelserne.
- Sørg for, at der ikke er skjulte forhindringer under sneen.
- Lad ikke andre opholde sig for nær ved maskinen. Stop redskabet, hvis der opholder sig personen inden for 2 fra redskabet.
- Markér så vidt muligt synlige forhindringer i forvejen, så kollisioner kan undgås.
- Brug kun udstyret i godt oplyste områder, eller sørg for, at læsseren er udstyret med tilstrækkeligt lys.
- Den fjederbelastede mekanisme forbedrer kun sikkerheden ved forlæns kørsel - køр ekstremt langsomt, når du bakker.
- **Brug altid sikkerhedssele.**



ADVARSEL

Risiko for kollisioner - Sørg for godt udsyn. Løft aldrig dette redskab til en højde, hvor udsynet blokeres fra førerens position. Sørg for frit udsyn i alle retninger. Hold alle vinduer rene og fri for snavs, is, sne m.m.



FORSIGTIG

Fare for pludselige stop ved baglæns kørsel - Bladkanterne bøjer kun af ved forlæns kørsel. Ved bakning er bladkanterne ikke fleksible. Dette kan forårsage en brat standsning og efterfølgende skader i kollision med en forhindring, hvis du bakker uden at hæve ploven fra jorden. Ploven er beregnet til brug ved fremadgående kørsel, og sikkerhedsfunktionerne virker kun i så tilfælde.

6.1 Kontrollér inden brug

- Sørg for at alle større forhindringer, også eventuelle skjulte, er fjernet fra arbejdsområdet, eller er markeret, inden arbejdet påbegyndes.
- Sørg for, at de nedre bladele og deres fjederfrigørelsesmekanisme er i orden og ikke blokeret, inden arbejdet påbegyndes. Alle fjedre skal være sikkert fastgjort, og de nedre bladele skal kunne vippe tilbage.
- Sørg for at omkringstående personer er på sikker afstand, når udstyret benyttes. Lad ikke nogen komme ind i kranarmens risikoområde, eller stå lige foran minilæsseren. Sørg også for, at det er sikkert at vende med minilæsseren. Antag aldrig at omkringstående personer er der, hvor du sidst så dem; især børn tiltrækkes ofte af arbejdende maskineri.
- Kontroller den generelle tilstand for redskabet og minilæsseren og undersøg for eventuelle lækager af hydraulikolie. Se læsserens operatørmanual for oplysninger om de daglige kontroller, som skal udføres. Redskabet må ikke benyttes, hvis der er fejl i redskabets eller minilæsserens hydrauliske systemer. Se kapitel 7 for vedligeholdelsesinstruktioner.
- Betjen kun redskabet og minilæsserens reguleringsmekanismer fra førersædet. Sørg for, at minilæsseren og redskabet bruges på en sikker måde og efter hensigten. Lad ikke børn betjene udstyret.
- Betjen aldrig læsseren eller redskaber under påvirkning af alkohol, stoffer eller medicin, der kan forårsage nedsat dømmekraft eller give sløvhed, eller hvis din helbredsmæssige tilstand generelt er utilstrækkelig til at betjene udstyret.
- Overhold korrekte arbejdsmetoder, og forlad ikke førersædet unødigt.



Risiko for personskader i forbindelse med pludseligt stop - Kør altid langsomt og vær opmærksom på eventuelle forhindringer. For operatørens sikkerhed er klippearmen udstyret med sikkerhedsmekanismer for at mindske risikoen for pludselig standsning af maskinen og muligheden for skader, der kunne følge. Sikkerhedsfunktionerne kan dog ikke erstatte operatørens ansvar. Forsigtig og opmærksom drift er afgørende for sikkerheden. Ingen sikkerhedsfunktion kan i sig selv garantere sikker betjening af plogen. Sikkerhedsfunktionerne kan være sat ud af kraft under visse betingelser, såsom kompakt sne eller pakis, eller når der bakkedes med læsseren.

6.2 Brug af sneploven

Ploven er udstyret med en flydende koblingsmontering, som

- hurtigt og nemt kan indstilles til den rette driftsposition
- tillader lodret bevægelse af redskabet, så plovkant og slæbesko følger selv ujævne overflader
- tillader begrænset sidelæns tiltning af ploven
- er pålidelig og nem at vedligeholde

BEMÆRK

Korrekt driftsstilling sikrer, at ploven arbejder så effektivt som muligt. Hold ploven let mod jorden i opretstående stilling. Hvis ploven trykkes for hårdt ned, kan læsserens styreevne reduceres, hvis de forreste dæk løfter sig fra jorden.

6.2.1 Forberedelse til brug

Gør dig bekendt med styringen og den rigtige position af ploven, for at kunne bruge ploven på den mest effektive måde. Når du bruger ploven for første gang, kan det være nyttigt at sætte bladene i lige linie, uden vinkling, for lettere at forstå, hvordan ændringer i plovens position påvirker snerydningen.

Opretstående stilling:

Som hovedregel skal ploven justeres til en opretstående stilling. Når ploven er indstillet til korrekt driftsposition:

- er hele plovens kant i kontakt med jorden
- styrer ploven ikke læsseren sidelæns
- står læsserens forhjul fast på jorden
- rydder ploven sneen effektivt

Den bedste indstilling af ploven afhænger af driftsområdet og placeringen af bladdelene og kan læres gennem erfaring.

Teleskopbom:

Sæt læsserens teleskopbom i den position, som du har til hensigt at bruge til drift af ploven. Normalt bør teleskopbommen holdes trukket tilbage for at opnå den bedste synlighed og stabilitet.

Bom med flydestilling:

Hvis læsserens bom er udstyret med flydestilling (ekstraudstyr) skal denne slås til efter at ploven er indstillet til driftsposition. Den flydende koblingsmontering gør det muligt at anvende ploven effektivt, selvom læsseren ikke er udstyret med bom med flydestilling.

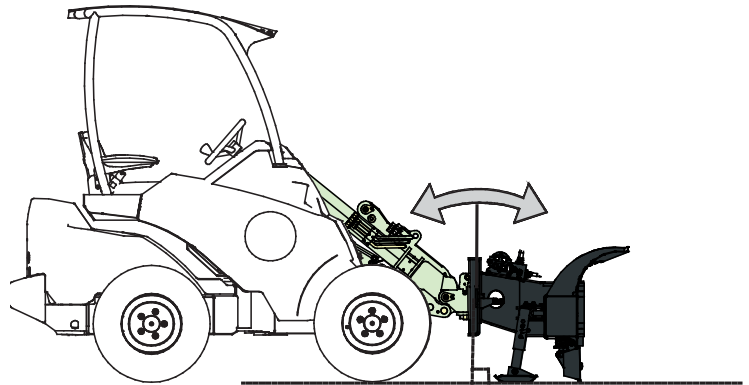
6.2.2 Korrekt driftsposition

1. Placér bladet mod jorden og vip det til opretstående stilling ved hjælp af bommens kontrolhåndtag:

- Sænk ploven til jorden
- Tilt hurtigskiftpladen til lodret position.

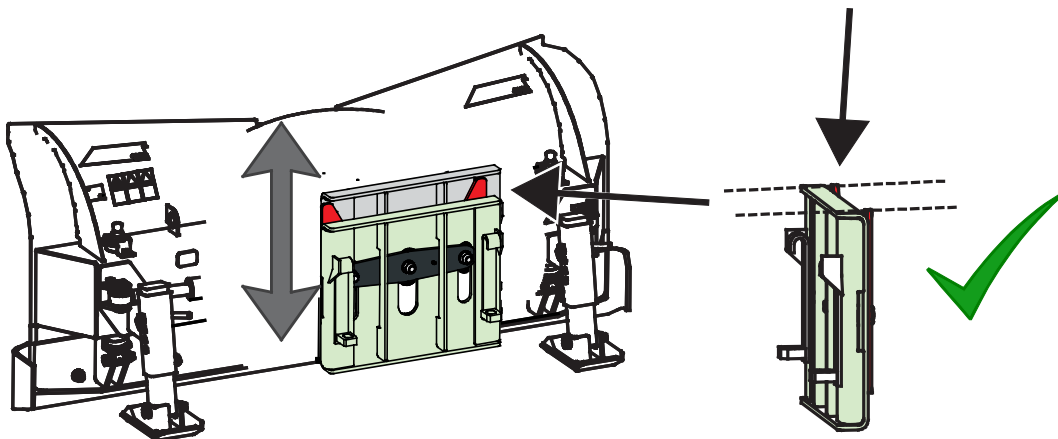
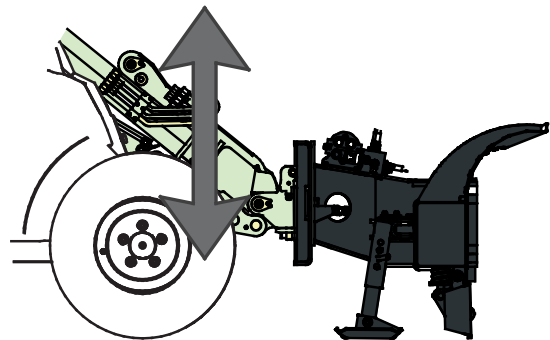
Justér om nødvendigt støttebenene, så de også berører jorden let sammen med plovens kant. Se s. 22.

- Afhængigt af driftsforholdene kan du prøve at vippe ploven lidt fremad eller bagud, f.eks. når du fjerner is.



2. Korrekt højdeindstilling af bommen: Indstil den flydende koblingsmontering til midterpositionen:

- Indstil højden på bommen, så den flydende koblingsmontering sættes til midterposition som vist på figuren.
- Koblingspladens beslag skal være på niveau med markørerne for at angive korrekt højdeindstilling.
- Vip om nødvendigt redskabet igen for at holde det lodret.



6.2.3 Tips til brug

Hvis sneploven ikke er indstillet til korrekt driftsstilling, kan der opstå følgende problemer:

<i>Mulig årsag</i>	<i>Løsning</i>
<ul style="list-style-type: none"> ▪ Kun bladets hjørner er i kontakt med jorden 	Ploven er vippet enten fremad eller bagud. Sørg for, at ploven er i opretstående stilling.
<ul style="list-style-type: none"> ▪ Fjederen tillader de nederste bladdele at vippe under normal drift 	Ploven er presset for hårdt mod jorden. Løft den op og bring den i korrekt driftsstilling. Sørg for, at fjederfrigørelsessystemet er korrekt justeret.
<ul style="list-style-type: none"> ▪ Læsserens fordæk har tendens til at løfte sig fra jorden under brug ▪ Bladet trækker læsseren til siden og det er svært at køre i lige linje 	Ploven er presset for hårdt mod jorden. Løft den op og bring den i korrekt driftsstilling.
<ul style="list-style-type: none"> ▪ Kun bladets venstre/højre side er i kontakt med jorden 	Plovens flydende hurtigkoblingsplade kan være blevet klemt fast. Løft ploven og sæt den ned på jorden igen.
<ul style="list-style-type: none"> ▪ Bladet skraber ikke overfladen ren eller det efterlader pakket sne 	Overvej at bruge isskraberbladet til at fjerne sne, der komprimeres under normalt brug.

6.3 Drejning af plovens bladdele

Den alsidige plov og dens separat styrbare bladdele gør det muligt at anvende ploven effektivt i forskellige områder og på en måde, som bedst passer til driftsforholdene

- Når ploven bruges som spidsplov, er det muligt at rydde smalle veje eller fortove med en enkelt gennemkørsel, og at rydde en sti selv i tyk sne.
- Bladenes vinkel kan justeres efter behov i forhold til snelagets tykkelse og den nødvendig pløjebredde. Der kan hurtigt skiftes mellem de forskellige vinklinger af bladene.
- Brug af ploven som indsamlede v-blad gør det lettere at opstakke sne og er et glimrende værktøj til at afslutte snerydning.

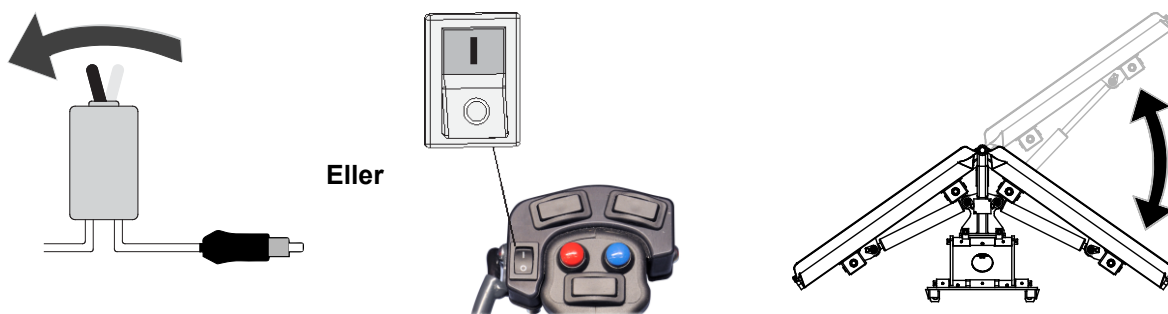
Betjeningens funktion afhænger af, hvilket ekstraudstyr der er installeret på minilæsseren og ploven.

Ved brug af kontakten med separat ledningsnet eller redskabets pakke med elektriske styrekontakter uden Opticontrol-tilstand

- Når kontakten er i 0-position, styrer redskabshydraulikkens reguleringsgreb hele snepløven.

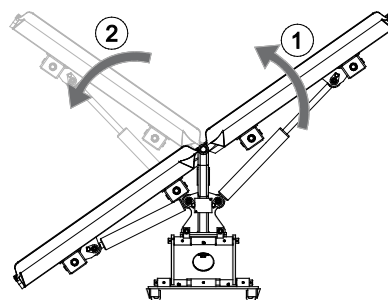


- Når kontakten er i 1-position, styrer redskabshydraulikkens reguleringsgreb plovens højre bladdel uafhængigt.



BEMÆRK

Når den højre sektion når sin yderste forreste position, begynder den venstre del at dreje mod læsseren, uanset kontaktens position. Dette gør det nemt at sætte ploven i lige driftstilstand.





BEMÆRK

Hvis det elektriske ledningsnet ikke er tilsluttet, er det kun muligt at styre vinklen for hele ploven. Se side 16 for flere oplysninger om den elektriske tilslutning.

6.3.1 Brug af sneplovens hydrauliske funktioner med Opticontrol®

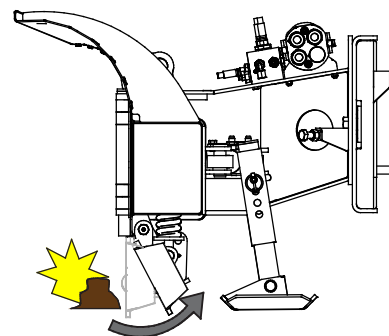
Hvis minilæsseren er udstyret med Opticontrol®-tilstanden:

	<ol style="list-style-type: none"> 1. Start Opticontrol®-tilstanden med den særskilte vælgerkontakt på læsseren. Se den tilstødende figur. 2. Brug kontakterne på pakken med styrekontakter på redskabt til styre redskabets vinger. Opticontrol® styrer det hydrauliske udtag til redskabet fra læsseren, så kontakterne 1 og 2 kan bruges direkte uden brug af redskabshydraulikkens reguleringsgreb.
	<p>Uden valgfrit separat venstre vingedrev</p> <ol style="list-style-type: none"> 1. 2-vejs vælgerkontakt: Bruges til at styre hele sneploven 2. 2-vejs vælgerkontakt: Bruges til at styre hele sneploven 3. Brug redskabshydraulikkens trykknapper (eller redskabshydraulikkens reguleringsgreb) til at styre hele ploven
	<p>Med valgfrit separat venstre vingedrev, A440385, installeret</p> <ol style="list-style-type: none"> 1. 2-vejs vælgerkontakt: Bruges til at styre venstre vinge 2. 2-vejs vælgerkontakt: Bruges til at styre hele sneploven 3. Brug redskabshydraulikkens trykknapper til at styre hele ploven

6.4 Nederste, hængslede dele af bladene

For at reducere risikoen for et pludseligt stop ved kollision med en forhindring, er ploven udstyret med en fjederfrigørelsesmekanisme. De nederste bladafsnit holdes på plads af kompressionsfjedre, som tillader en vippebevægelse bagud.

De nederste bladafsnit kan bevæge sig lidt under normalt brug. Hvis de bevæger sig for nemt, skal fjedrene strammes eller udskiftes. Fjederfrigørelsessystemet må ikke blokeres, og fjedrene må ikke spændes for meget.



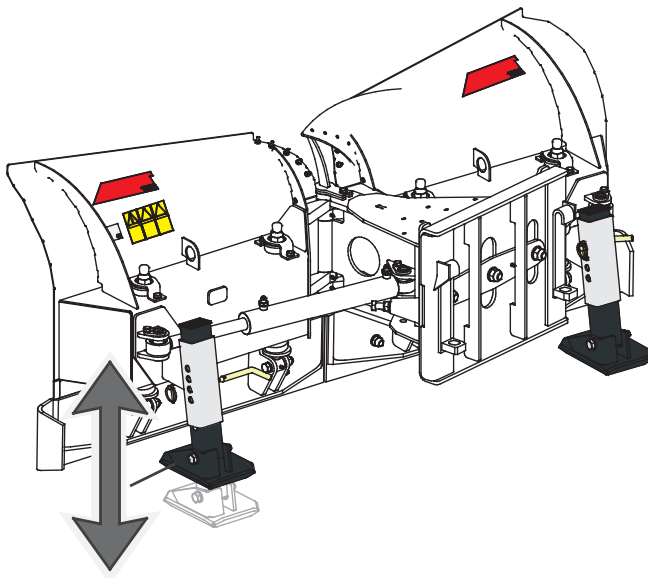
Ud over fjederfrigørelsessystemet, er ploven udstyret med trykaflastningsventiler, der gør det muligt for bladsektionerne at vippe bagud i hårde kollisioner med forhindringer, medmindre de er i deres bageste position. Det er forbudt at ændre systemets justering, kontakt din Avant-forhandler, hvis der er problemer med systemet.

6.5 Støtteben

Slæbeskoene forbedrer manøvredegtigheden under snerydningen og bidrager til et ensartet resultat.

Begge slæbesko skal justeres til at berøre jorden let, når ploven er i korrekt driftsstilling.

Justér begge slæbesko til samme højde.

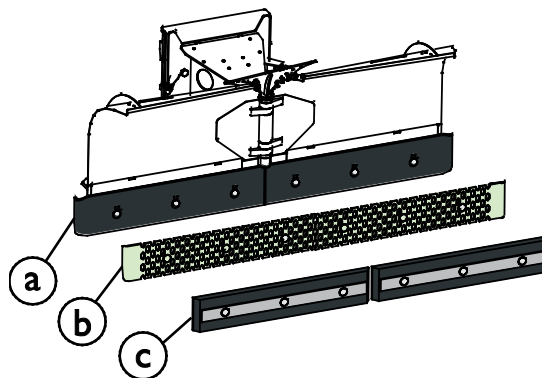


6.6 Plovens skærekanter

Bladdelenes skærekanter kan udskiftes, når de er slidt op. Afhængigt af brugen, kan der anvendes forskellige skærekanter. Ploven har 305 mm standard hulafstand for montering af andre skærekanter.

Alle skærekanter er symmetriske, så det er muligt at vende dem og installere dem på hovedet, når den ene kant er slidt.

- a Standardskærekanter med høj styrke giver god ydeevne på forskellige overflader ved almindeligt brug
- b Isskraber-kittet er beregnet til at bryde pakket sne og is og forhindre pakning af sne under rydningen
- c Gummikanter (ekstraudstyr) er mere skånsomme på skrøbelige overflader



BEMÆRK

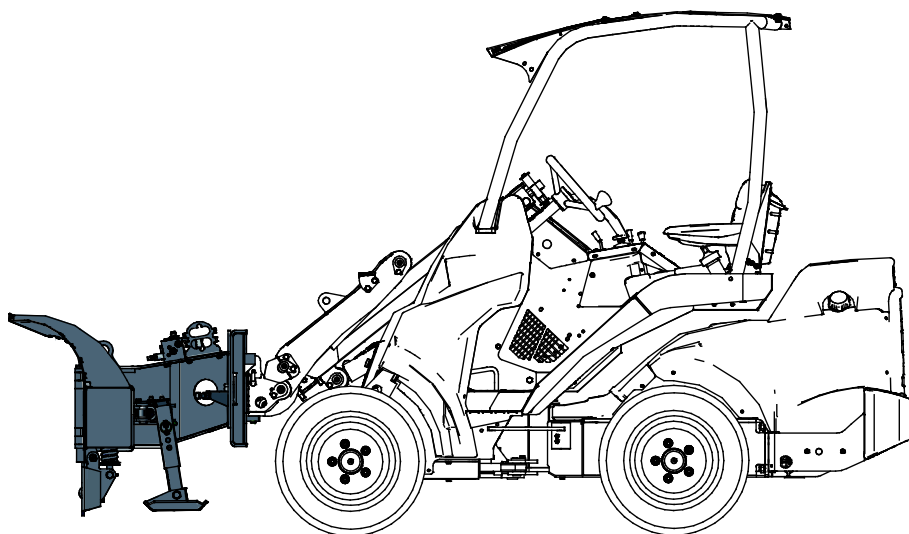
Brug aldrig ploven uden nogen skærekant monteret, eller hvis skærekanten er for slidt. Ploven kan let blive beskadiget, hvis den bruges uden skærekanter.

6.7 Transportposition



ADVARSEL

Hold minilæsseren stabil. Transportér altid redskabet så lavt og så tæt på jorden som muligt. Hold teleskopbommen tilbagetrukket under transportkørsel.

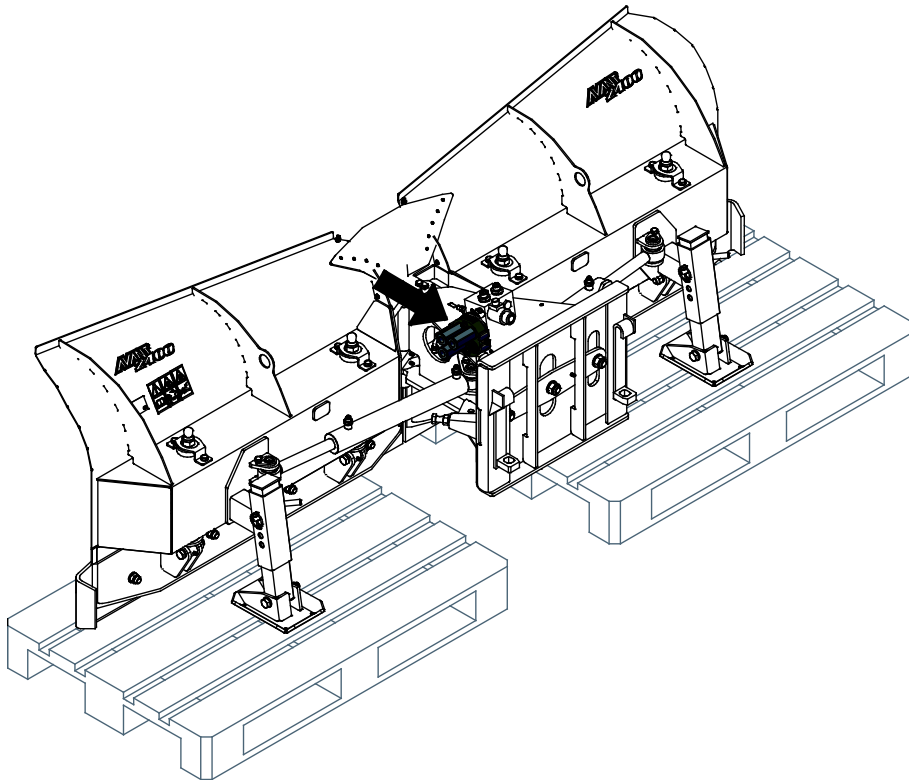


6.8 Opbevaring af redskabet

Frakobl, og opbevar sneploven på et plant underlag, så den hviler fast på sin ramme. Det bedste opbevaringssted for redskabet er et område, der er beskyttet mod regn og direkte sollys.

- Undgå at opbevare redskabet direkte på jorden. Sæt f.eks. en palle eller træblokke under redskabet.
- Placér multistykket på dets holder som vist med pilen i figuren herunder. Lad aldrig hydrauliske tilslutninger ligge på jorden.
- Fjern det meste af sneen fra ploven, så smeltning og genfrysning af sne ikke får redskabet til at sætte sig fast.
- Sørg for, at sneploven er stabil under opbevaring.

Det er forbudt at klatre op på sneploven.



Gør redskabet rent før længere opbevaringsperioder bør redskabets malede overflader efterses og evt. pletmales. Smørepunkterne skal have fedt, og de synlige dele af de hydrauliske cylinderakslers skal smøres med olie for at forhindre rustskader.

7. Vedligeholdelse og service

Redskabet er designet til at være så vedligeholdelsesfrit som muligt. Kontinuerlig vedligeholdelse omfatter regelmæssig rengøring og smøring samt tilsyn med redskabets stand. På grund af knusningsfare forårsaget af maskindele, der sænkes, må vedligeholdelse kun udføres, når bevægelige dele er sænket helt og redskabet hviler på jorden.



FARE

Knusningsfare - Gå aldrig under et løftet redskab. Sørg for at redskabet er forsvarligt understøttet under al form for vedligeholdelsesarbejde. Gå aldrig under et løftet redskab. Minilæsserens bom kan sænke sig uventet under vedligeholdelsesarbejdet og forårsage alvorlige skader, selv hvis motoren ikke kører. Vedligeholdelse og service må kun udføres, når redskabet er sænket til en sikker position.



FORSIGTIG

Risiko for fremspringende genstande på grund af energi lagret i fjedre. Hvis du fjerner skruerne, der holder de sammenpressede fjedre på plads, kan frigivet energi forårsage personskader. Håndtér fjedre med forsigtighed, frigiv sammenpressede fjedre på en kontrolleret måde ved hjælp af egnede værktøjer. Sørg for at bladdelene er i normal position, ikke tiltet bagud, ved håndtering, så fjedrene er så lidt sammenpressede som muligt.

7.1 Inspektion af hydrauliske komponenter

Kontrollér hydraulikslangernes og -komponenternes stand, når motoren er slukket, systemet er afkølet og trykket er udlignet. Brug ikke udstyret, hvis du har opdaget en lækage i læsserens eller redskabets hydrauliske system. Lækket hydraulikvæske kan trænge ind i huden og forårsage alvorlig personskade. Søg omgående lægehjælp i tilfælde af, at hydraulikvæske trænger ind i huden. Vask alle dele af kroppen, der har været i kontakt med hydraulikolie, grundigt med vand og sæbe. Hydraulikolie er også skadeligt for miljøet, og enhver lækage bør undgås. Reparér lækager så snart de opdages, en lille lækage kan hurtigt vokse sig stor. Brug kun hydraulikolie, der er godkendt til AVANT minilæssere.



FARE

Risiko for at væske, udslynget ved højt tryk, trænger ind i huden - Sørg for at aflaste resttrykket før vedligeholdelsen på begyndes. Håndtér aldrig hydrauliske komponenter, når det hydrauliske system er under tryk, da en fitting kan gå i stykker eller blive løs og den frigjorte olie kan forårsage alvorlige skader. Brug aldrig udstyret, hvis du har opdaget en fejl i det hydrauliske system.



Se slangerne efter for revner og slid. Ved tegn på lækage; kontrollér komponenterne ved at holde et stykke pap op i området, hvor der er mistanke om lækage. Brug aldrig hænderne til at søge efter lækager. Hold øje med slid på slangerne og stop brugen, hvis overfladen på slangerne er slidt. Kontrollér slangernes føring og sørg for at klemmerne ikke slider på slangerne. Hydraulikslangerne har en begrænset levetid. Afhængigt af driftbetingelserne, skal alle slanger efterses grundigt senest efter 3-5 års brug og, om nødvendigt, udskiftes med nye.

Ved opdagelse af fejl skal hydraulikslange eller -komponent straks udskiftes. Udstyret må ikke benyttes før det er repareret. Reservedele fås hos din AVANT forhandler eller servicetekniker. Overlad reparationen til en autoriseret servicetekniker, hvis du ikke har den nødvendige viden om og erfaring med hydrauliksamlinger og sikker reparation af disse.

7.2 Inspektion af metalkonstruktioner

Redskabets metalkonstruktioner skal også efterses regelmæssigt. Kontrollér for skader og efterse hurtigskiftpladen og dens beslag nøje. Redskabet må ikke anvendes hvis det er deformeret, revnet eller ødelagt.

Svejsereparationer må kun udføres af professionelle svejsere. Ved svejsning må der kun anvendes metoder og additiver velegnet til stål anvendt i redskabet. Kontakt dit nærmeste servicested for yderligere oplysninger om reparationer.

7.3 Rengøring af redskabet

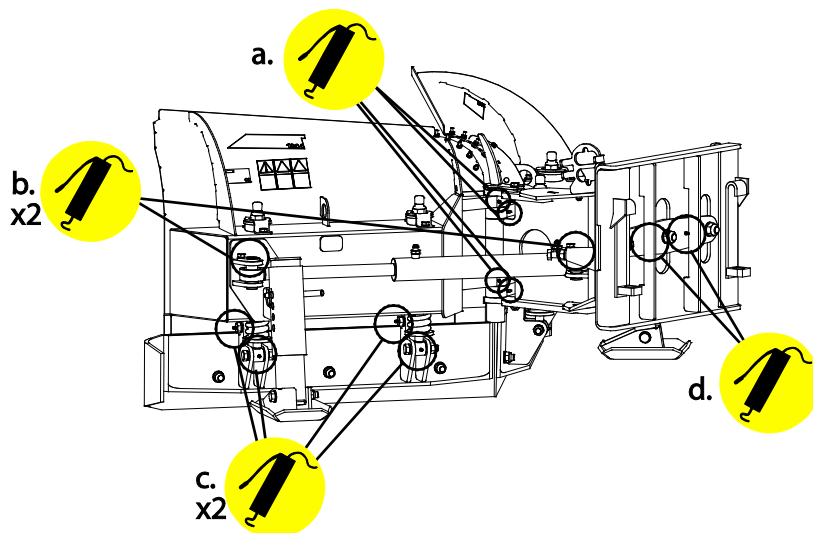
Rengør redskabet regelmæssigt, ophobet snavs er vanskeligere at fjerne. Brug evt. en højtryksrenser og et mildt rengøringsmiddel til rengøring. Undgå brug af opløsningsmidler og spul ikke direkte på hydrauliske komponenter eller redskabets mærkater.

7.4 Smøring

Der er i alt 18 smøresteder på redskabet. En lille mængde fedt bør tilføres regelmæssigt.

Smørepunkterne er placeret som følger:

Ref	Placering	
a.	Blad-drejetap	4
b.	Bladcylinder, på begge bladsektioner	2 / side
c.	Fjederfrigørelse, på begge bladsektioner	4 / side
d.	Flydestilling-hurtigskiftsystem	2

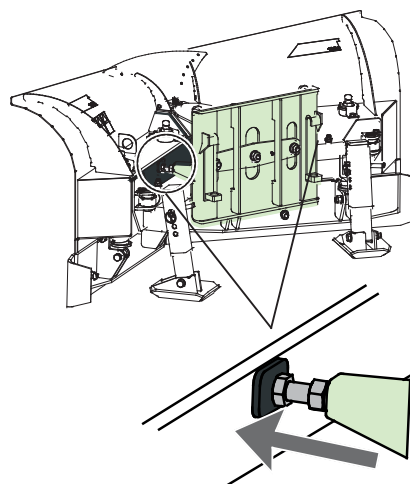


Smøringsintervallet afhænger meget af driftsbetingelserne, men smøremiddel skal tilsættes mindst efter hver 10. times drift. Det er vigtigt med tilstrækkelig smøring. Hvis der er kommet snavs i samlingerne, vil tilførsel af mere smøremiddel presse snavset ud.

Rengør nippelens ende inden smøring og tilfør kun en lille mængde fedt ad gangen. Alle smørenipler er standard R1/8" nipler. Udskift alle beskadigede nipler.

7.5 Bladstøddæmpere

Bladstøddæmperne på begge sider af plovrammen reducerer belastning på de hydrauliske cylindre i tilfælde af kollision. Når bladsektionerne er indstillet til deres bageste position, skal støddæmperne justeres, så de er i kontakt med bladsektionerne.



8. Garantibetingelser

AVANT Tecno Oy giver 1 års garanti (12 måneder) fra redskabets købsdato.

Garantien dækker følgende reparationer:

- Arbejdsløn dækkes, hvis reparationen ikke udføres på fabrikken.
- Fabrikken udskifter alle defekte dele og forbrugsmaterialer.

Fabrikken kan i specielle tilfælde godtgøre prisen på komponenter købt af kunden, hvis det har været aftalt på forhånd.

Garantien dækker ikke:

- Normal vedligeholdelse eller dele og forbrugsmaterialer hertil.
- Skader, som skyldes usædvanlige arbejdsbetingelser eller arbejdsmåder, uagtsomhed, overophedning, ændringer foretaget uden aftale med AVANT Tecno Oy, brug af uoriginale reservedele eller manglende vedligehold.
- Konsekvenser af en defekt, afbrydelse af arbejdet eller andre mulige følgeomkostninger.
- Rejse- eller fragtomkostninger forårsaget af reparationen.

FI EY-vaatimustenmukaisuusvakuutus	Alkuperäinen kieliversio
SE EG-försäkran om överensstämmelse	Originalversion
EN EC Declaration of Conformity	Original language
DA EF-Overensstemmelseserklæring	Oversættelse af originale instrukser



Valmistaja / Tillverkare / Manufacturer / Producent
Osoite / Adress / Address / Adresse

AVANT TECNO OY
Ylötie 1
33470 YLÖJÄRVI,
FINLAND

Vakuutamme täten, että alla mainitut tuotteet täyttävät konedirektiivin turvallisuus- ja terveysvaatimukset (direktiivi 2006/42/EY muutoksineen). Seuraavia yhdenmukaistettuja standardeja on sovellettu /

Vi försäkrar härmed att nedan beskrivna produkter överensstämmer med hälso- och säkerhetskrav i EG-maskindirektiv (EG-direktiv 2006/42/EG som ändrat). Följande harmoniserade standarder har tillämpats /

We hereby declare that the products listed below are in conformity with the provisions of the Machinery Directive (directive 2006/42/EC as amended). The following harmonized standards have been applied:

Vi erklærer herved, at nedenstående produkter er i overensstemmelse med bestemmelserne i maskindirektivet (direktiv 2006/42/EF indeholdende ændringer). Følgende harmoniserede standarder er anvendt

SFS-EN ISO 12100, SFS-EN ISO 4413

Mallit / Modeller / Models / Modeller

Avant	
Hydraulitoiminen nivelaura; Avant-kuormaajan työlaite	
Hydraulisk vikplog; arbetsredskap för Avant lastare	A36795
Hydraulic snow plow; attachment for Avant loaders	A36796
Sneplov; redskab til Avant minilæssere	



5.2.2021 Ylöjärvi, Finland

Risto Käkelä,
Toimitusjohtaja / Verkställande direktör /
Managing Director / Administrerende Direktør



AVANT[®]